



imi-beton
Fassadenpaneel
originale Optik und Haptik

imi
SURFACE DESIGN



Eine Fassade ist die Hülle des Gebäudes. Sie macht den ersten Eindruck und dieser ist bekanntlich entscheidend. Zeitgleich soll die Fassade aber auch ihren Zweck erfüllen: Gut aussehen und robust sein. Mit **imi**-beton Fassadenpaneel erreichen Sie genau das.

Unser vielfältiges Sortiment birgt für jedes Projekt die richtige vorgehängte hinterlüftete Fassade.

Das **imi**-beton-Fassadenpaneel ist authentisch, einfach zu verarbeiten, langlebig, wartungsarm und vor allem frei in der Gestaltung. Durch **imi**-beton Fassadenpaneel können Energiestandards leicht erfüllt oder sogar übertroffen werden.

Die Platten lassen sich schrauben, nieten oder unsichtbar verkleben. Mit Hilfe unserer Beratung, Konfektionierung sowie Auslieferung der Platten lassen sich diese problemlos bauseits montieren.

A facade is the shell of the building. It makes the first impression and this is known to be decisive. At the same time, the facade should also fulfil its purpose: It should look good and be robust. With **imi**-beton facade panels, you can achieve exactly that.

Our diverse range has the right ventilated facade for every project.

The **imi**-beton facade panel is authentic, easy to work with, cost-effective, long-lasting, low-maintenance and, above all, free in its design. With **imi**-beton facade panels, energy standards can easily be achieved or even exceeded.

The panels can be screwed, riveted or invisibly glued. With the help of our advice, packaging and delivery of the panels, they can be easily installed on site.









Vorteile:

- Originale Oberfläche
- Unverfälschte Haptik
- Authentisch
- Maximale Gestaltungsfreiheit
- Einfache Bearbeitung und Montage
- Robust und dennoch leicht
- Langlebig
- Nachhaltig
- Dimensionsstabil
- schwer entflammbar B-s2.d0 nach EN 1350-1
- ETA-zertifiziert, CE Kennzeichnung

Ausführung

Das Plattenmaterial ist in zwei verschiedenen Ausführungen und jeweils in der Stärke von 9 mm lieferbar:

- Durable: **imi**-beton Fassadenpaneel
- Xtreme: **imi**-beton Fassadenpaneel
für besonders hohe Anforderungen an die mechanische Belastbarkeit.

Zuschnitt und Bearbeitung

Schnell, unkompliziert und kompetent: Unser Bearbeitungsservice.

- Zuschnitt und Kantenbearbeitung
- Optimale Verschnittoptimierung
- Einzel- und Serienzuschnitte
- Nuten, Fasen, Schrägen etc.

Montage, Planung und Statik erfolgt bauseits. Die Leistungen von **imi** sind das Konfektionieren, das Bearbeiten sowie das Ausliefern der Platten und des Zubehörs. Bitte beachten Sie die technischen Daten für **imi**-beton Fassaden-paneele auf unserer Website: www.imi-beton.com

Advantages:

- Original materials
- Genuin haptic
- Authentic
- Maximum design freedom
- Simple machining and assembly
- Robust and still lightweight
- Durable
- Sustainable
- Dimensionally stable
- flame retardant B-s2.d0 according to EN 1350-1
- ETA-certified, CE Marking

Variants

The board material is available in two different versions, each in the thicknesses 9 mm:

- Durable: **imi**-beton facade panel
- Xtreme: **imi**-beton facade panel
for particularly high demands on mechanical load-bearing capacity.

Cutting and processing

Fast, easy and competent: Our processing service.

- Cutting and edge processing
- Optimum waste optimisation
- Single and serial blanks
- Grooves, chamfers, bevels etc.

Installation, planning and statics are carried out on site. **imi**'s service include the assembly, processing and delivery of panels and accessories. Please note the technical data for **imi**-beton facade panels on our website: www.imi-beton.com

Standardformate

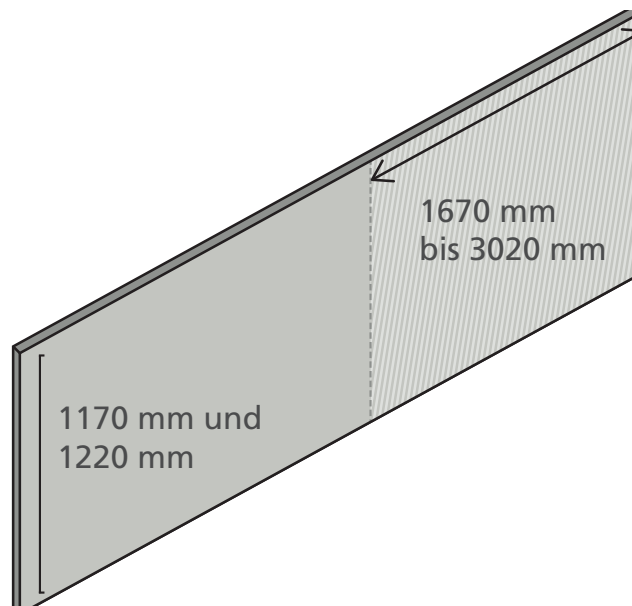
2.470 x 1.170 mm und 3.020 x 1.170 mm
optional auch in der Breite 1.220 mm*

Sonderabmessungen**

Sie können Ihre Platten auch nach Maß herstellen lassen. Die Länge kann je nach den Anforderungen Ihres Projekts angepasst werden. Durch das innovative Herstellungsverfahren sind unsere Platten jetzt auch in jeder beliebigen Länge zwischen 1.680 mm und 3.020 mm und in der Breite 1.220 mm lieferbar. Wir beraten Sie gerne über die Möglichkeiten.

- * optionale Breite von 1.220 mm:
ab 100 m², längere Lieferzeiten.
- ** Sonderabmessungen in der Länge:
ab 300 m², längere Lieferzeiten und
Aufpreis.

Bitte kontaktieren Sie uns für die
genauen Konditionen.



Standard sizes

2.470 x 1.170 mm and 3.020 x 1.170 mm
optionally also in the width 1.220 mm*

Special dimensions**

You can also have your panels cut to size. The length can vary depending on the requirements of your project. Our panels are available in any length between 1680 mm and 3030 mm and in a width 1230 mm. We will be happy to advise you on the possibilities.

- * optional width of 1.220 mm:
from 100 m², longer delivery times.
- ** Special dimensions in length:
from 300 m², longer delivery times
and extra charge.

Please contact us for the exact
conditions.

Gewicht	
imi-beton Fassadenpaneel Durable 9 mm*	10,1 ± 1,2 kg/m ²
imi-beton Fassadenpaneel Xtreme 9 mm*	11,3 ± 0,8 kg/m ²

* Stärke der Trägerplatte
*thickness of the carrier plate

Dekore



glatt grau 120



vintage standard 224



vintage anthrazit 226



sandstein 1053



rost glatt 329

Unsere Spezialisten beraten und unterstützen Sie gerne zu allen Fragestellungen rund um unser **imi**-beton Fassadenpaneel.

Diese sind von Montag bis Donnerstag 7:00 Uhr - 16:00 Uhr sowie Freitag 7:00 Uhr - 12:00 Uhr für Sie da:

Tel.: +49 (0) 2557 – 9377-43

E-Mail: support@imi-beton.com

Our specialists will be happy to advise and support you in all matters relating to our imi-beton facade panel.

They are available from Monday to Thursday 7:00 am - 4:00 pm and Friday 7:00 am - 12:00 pm:

phone.: +49 (0) 2557 – 9377-43

e-mail: support@imi-beton.com

imi ist eine Marke der

H. Schubert GmbH

Bilk 73

48493 Wettringen

Tel.: +49 (0) 25 57 - 93 77 40

Fax: +49 (0) 25 57 - 93 77 49

info@imi-beton.com



www.imi-beton.com